

1

PROJEKT BUDOWLANY /zgłoszenie/

INWESTOR: Gmina Łaszczów
ul. Chopina 14
22-650 Łaszczów

**NAZWA
ZAMIERZENIA:** Montaż obiektów małej architektury – zestaw zabawowy i siłownia plenerowa.

ADRES: Zimno 1, 22-650 Łaszczów

**IDENTYFIKATOR
DZIAŁKI:** 061806_5.0027.200/2

PROJEKTANT:

DATA/PODPIS: 30.06.2022r.

mgr inż. **Dawid TĘTNOWSKI**

uprawnienia budowlane nr ewid. LUB/0221/PBKb/17 do projektowania
bez ograniczeń w specjalności konstrukcyjno-budowlanej.

SPIS ZAWARTOŚCI

I. CZĘŚĆ OPISOWA

1.1.	Strona tytułowa			- str. 1
1.2.	Spis zawartości			- str. 2
1.3.	Opis techniczny do projektu budowlanego			- str. 3-17

I.II. CZĘŚĆ GRAFICZNA

2.1.	Projekt zagospodarowania terenu	1 : 500	rys. nr A-01	- str. 18
2.2.	Schemat rozmieszczenia elementów	1 : 50	rys. nr A-02	- str. 19
2.3.	Sposób posadowienia elementów siłowni	1 : 25	rys. nr A-03	- str. 20
2.4.	Sposób posadowienia zestawu zabawowego i elementów dodatkowych	1 : 20	rys. nr A-04	- str. 21

I.III. ZAŁĄCZNIKI

3.1.	Oświadczenie projektanta			- str. 22
3.2.	Kopia uprawnień projektanta i zaświadczenie o przynależności do izby zawodowej			- str. 23-25
3.3.	Wypis i wyrys z miejscowego planu zagospodarowania przestrzennego Gminy Łaszczów			- str. 26-29

Projektowanie i nadzór budowlany
Janusz Baj

ul. Kościuszki 123, 22-600 Tomaszów Lubelski
tel. 504 315 409, 84 664 38 54

OPIS TECHNICZNY DO PROJEKTU BUDOWLANEGO

NAZWA INWESTYCJI:

MONTAŻ OBIEKTÓW MAŁEJ ARCHITEKTURY
- ZESTAW ZABAWOWY I SIŁOWNIA PLENEROWA

INWESTOR:

Gmina Łaszczów
ul. Chopina 14
22-650 Łaszczów

ADRES INWESTYCJI:

Zimno 1, 22-650 Łaszczów
działka nr 200/2

1. Podstawa opracowania

Niniejsze opracowanie zostało wykonane:

- na zlecenie Inwestora, zgodnie z podanym planem funkcjonalnym obiektu;
- na podstawie wizji lokalnej terenu i pomiarów w naturze;
- z uwzględnieniem wypisu i wyrysu z miejscowego planu zagospodarowania przestrzennego Gminy Łaszczów;
- na aktualnej mapie zasadniczej w wersji elektronicznej w skali 1:500;
- na podstawie obowiązujących warunków technicznych i norm.

2. Cel i zakres opracowania

Przedmiotem opracowania jest projekt montażu obiektów małej architektury realizowany na działce o nr geodezyjnym 200/2 w Zimnie. Działka przedmiotowa jest własnością Inwestora. W ramach planowanych robót budowlanych przewiduje się montaż gotowego zestawu zabawowego dla dzieci, trzech urządzeń do ćwiczeń i elementów towarzyszących takich jak: kosz na śmieci, ławka, tablica informacyjna z regulaminem.

Opracowaniem objęto działkę o numerze 200/2 oznaczoną na planie zagospodarowania terenu literami ABCDE. Powierzchnia działki wynosi 10600,00m².

3. Charakterystyka terenu

Działka nr 200/2 jest zabudowana budynkiem oświaty – Szkoły Podstawowej im. ks. Jana Twardowskiego w Zimnie. Na działce znajduje się ogrodzony plac zabaw dla dzieci i boisko sportowe. Przez działkę przebiega podziemna sieć wodociągowa, kanalizacji sanitarnej, elektroenergetyczna i telekomunikacyjna.

Działka o niewielkim spadku w kierunku południowym, porośnięta typową roślinnością trawiastą. Na działce rosną również drzewa. Teren suchy w okresie wiosennej wizji lokalnej.

Zgodnie z miejscowym planem zagospodarowania przestrzennego funkcja terenu objętego opracowaniem to szkoła podstawowa oznaczona symbolem UO. Planowana inwestycja, polegająca na montażu zestawu zabawowego dla dzieci i siłowni plenerowej, spełnia zapisy miejscowego planu zagospodarowania przestrzennego.

4. Przewidywane zmiany w zagospodarowaniu terenu

Przewidywane zmiany w zagospodarowaniu terenu obejmują:

- montaż zestawu zabawowego;
- montaż urządzeń siłowni plenerowej;
- montaż obiektów towarzyszących - kosz na śmieci, ławka, tablica informacyjna;

5. Lokalizacja i usytuowanie

Zestaw zabawowy zostanie zlokalizowany w odległości:

- 13,79m od linii rozgraniczenia z drogą powiatową nr 3522L (działka nr 511/4);

PROJEKTOWANIE I NADZÓR BUDOWLANY
Janusz Baj

ul. Kościuszki 123, 22-600 Tomaszów Lubelski
tel. 504 315 409, 84 664 38 54

- 17,14m od budynku Szkoły Podstawowej;

Siłownia plenerowa zostanie zlokalizowana w odległości:

- 17,39m od linii rozgraniczenia z drogą powiatową nr 3524L (działka nr 200/1);
- 11,22m od linii rozgraniczenia z drogą powiatową nr 3522L (działka nr 511/4);
- 3,00m od ogrodzenia istniejącego placu zabaw zlokalizowanego na działce przedmiotowej;

Odległość placów zabaw dla dzieci, boisk dla dzieci i młodzieży oraz miejsc rekreacyjnych od linii rozgraniczających ulicę, od okien pomieszczeń przeznaczonych na pobyt ludzi oraz od miejsc gromadzenia odpadów powinna wynosić co najmniej 10 m.

Odległość placów zabaw dla dzieci, boisk dla dzieci i młodzieży oraz miejsc rekreacyjnych od parkingów do 10 miejsc postojowych wynosi minimum 7m a dla parkingów większych, do 60 miejsc postojowych – minimum 10m.

Projektowane obiekty spełniają powyższe wymagania, określone w §19 i §40 *Rozporządzenia Ministra Infrastruktury z dn. 12.04.2002 w sprawie warunków technicznych jakim powinny odpowiadać budynki i ich usytuowanie (t.j. Dz.U. z 2022 r. poz. 1225)*.

6. Odwodnienie, zagospodarowanie wód opadowych

Przewiduje się odprowadzanie wód opadowych z obiektów małej architektury na tereny zielone w obrębie własnej posesji. Nie zostanie wykonana zmiana naturalnego spływu wód opadowych w celu kierowania ich na teren sąsiednich nieruchomości.

7. Zestawienie powierzchni poszczególnych części zagospodarowania działki budowlanej

Bilans działki nr 200/2:	
Powierzchnia terenu opracowania	10600,00 m² (100%)
Powierzchnia zabudowy istn.	383,00 m² (3,62%)
Powierzchnia zabudowy projekt.	23,30 m² (0,22%)
Powierzchnia utwardzona istn.	122,30 m² (1,15%)
Powierzchnia biologicznie czynna	10071,40 m² (95,01%)

8. Informacje dotyczące ochrony konserwatorskiej

Planowana inwestycja nie jest zlokalizowana na terenie objętym ochroną konserwatorską, o której mowa w art. 7 pkt 1 *ustawy z dnia 23 lipca 2003 r o ochronie zabytków i opiece nad zabytkami (t.j. Dz.U. z 2022 poz. 840)* i nie znajduje się na obszarze historycznego układu urbanistycznego, nie występują tu dobra kultury współczesnej.

Odkrycie w trakcie prac ziemnych przedmiotu, co do którego istnieje przypuszczenie, że jest on zabytkiem, zobowiązuje Inwestora do:

- wstrzymania wszelkich robót mogących uszkodzić lub zniszczyć odkryty przedmiot,
- zabezpieczenia, w miarę możliwości, przedmiotu i miejsca jego znalezienia,
- niezwłocznego zawiadomienia o tym fakcie Wojewódzkiego Konserwatora Zabytków, a jeśli nie jest to możliwe, Wójta.

9. Informacje o wpływie eksploatacji górniczej

Planowana inwestycja nie jest zlokalizowana na terenie górniczym w rozumieniu ustawy z dnia 9 czerwca 2011 r. Prawo geologiczne i górnicze (t.j. Dz.U. z 2022 r. poz. 1072 z późn. zm.).

10. Informacje o wpływie inwestycji na środowisko oraz higienę i zdrowie ludzi

Planowana inwestycja nie należy do inwestycji mogących znacząco lub potencjalnie znacząco oddziaływać na środowisko.

Planowana inwestycja nie znajduje się w przyrodniczych obszarach prawnie chronionych.

Podczas użytkowania obiektów powstawać będą śmieci. Miejscem ich gromadzenia będzie ustawiony kosz na śmieci o pojemności 35l. Śmieci będą odbierane wg zasad obowiązujących w gminie Łaszczów.

11. Dane techniczne obiektów

Zestaw zabawowy będzie przeznaczony dla dzieci w wieku od 3 do 12 lat. Nasłonecznienie miejsca zabaw wyniesie co najmniej 4 godziny dziennie. Do opracowania niniejszej dokumentacji wybrano przykładowe elementy małej architektury z pośród dostępnych na rynku. Zestaw zabawowy o konstrukcji drewnianej, posadowionej w podłożu przez zabetonowanie.

Wszystkie urządzenia zabawowe muszą spełniać wymogi norm PN-EN 1176: części od 1 do 3, 7 i 10 „Wyposażenie placów zabaw i nawierzchnie”. Wymóg nie dotyczy urządzeń towarzyszących takich jak ławki, kosze na śmieci itp.

Zamieszczone ilustracje nie wskazują producenta zestawu, a jedynie przedstawiają formę, kolorystykę i schemat funkcjonalno - użytkowy, które planuje się zamontować. Dopuszcza się zastosowanie urządzeń równoważnych:

- w zakresie gabarytów za równoważne uznane zostanie urządzenie mniejsze o maksymalnie 10% lub większe maksymalnie o 5% od podanych wymiarów. Wysokość upadkowa urządzenia może być mniejsza od podanej;
- w zakresie kolorystyki za równoważne zostanie uznane urządzenie o elementach pomalowanych w dowolnej wielobarwnej i żywej kolorystyce;
- w zakresie funkcjonalności za równoważne zostanie uznane urządzenie posiadające więcej podzespołów interaktywnych;
- w zakresie zastosowanych materiałów za równoważne zostanie uznane jedynie urządzenie o konstrukcji nośnej drewnianej;
- w zakresie elementów towarzyszących wymaga się stalowej konstrukcji kosza na śmieci, stalowej konstrukcji ławki z drewnianym oparciem i siedziskiem, stalowej lub drewnianej konstrukcji pod tablicę informacyjną. Kolorystyka dowolna, lecz nie kontrastująca z kolorystyką urządzenia zabawowego.

Na etapie składania ofert przez wykonawców, w celu umożliwienia ich oceny, każdy oferent powinien przedstawić inwestorowi (wraz z ofertą) kartę techniczną urządzenia zabawowego oraz kopię certyfikatu potwierdzającego zgodność urządzenia z grupą norm PN-EN 1176: części od 1 do 3, 7 i 10 „Wyposażenie placów zabaw i nawierzchnie”. Karta techniczna powinna zawierać dane techniczne oraz ilustracje urządzenia, aby mogły stanowić podstawę oceny oferty.

PROJEKTOWANIE I NADZÓR BUDOWLANY
Janusz Baj

ul. Kościuszki 123, 22-600 Tomaszów Lubelski
tel. 504 315 409, 84 664 38 54

Siłownia plenerowa ogólnodostępna będzie przeznaczona dla dzieci w wieku od 14 lat, osób dorosłych oraz osób o wzroście powyżej 140cm. Następcznienie miejsca do ćwiczeń wyniesie co najmniej 4 godziny dziennie. Do opracowania niniejszej dokumentacji wybrano przykładowe urządzenia do ćwiczeń z pośród dostępnych na rynku.

Elementy siłowni plenerowej o konstrukcji stalowej, posadowionej w podłożu gruntowym na fundamentach betonowych, przykręconej śrubami. Dobór wielkości i głębokości fundamentów musi być zgodny z instrukcjami instalacji urządzeń do ćwiczeń. Jakikolwiek zmiany sposobu posadowienia urządzeń, ze względu na konieczność określenia sposobu instalacji w procesie uzyskiwania certyfikatu na urządzenie, mogą być wprowadzane jedynie przez producenta urządzeń lub w porozumieniu z nim. Wykopy pod ustawienie fundamentów oraz cały proces montażu urządzeń pozostaje w gestii wykonawcy, ściśle według instrukcji montażu, opracowanej zgodnie z normą PN-EN 16630:2015-06 „Wyposażenie siłowni plenerowych zainstalowane na stałe. Wymagania bezpieczeństwa i metody badań” i dostarczonej przez producenta. Zaleca się by montażu dokonywała wyspecjalizowana ekipa lub producent urządzeń.

Wszystkie urządzenia do ćwiczeń muszą spełniać wymogi normy PN-EN 16630:2015-06: „Wyposażenie siłowni plenerowych zainstalowane na stałe. Wymagania bezpieczeństwa i metody badań”. Wymóg nie dotyczy urządzeń towarzyszących takich jak ławki, kosze na śmieci itp.

Zamieszczone ilustracje nie wskazują producenta urządzeń do ćwiczeń, a jedynie przedstawiają formę, kolorystykę i schemat funkcjonalno - użytkowy, który planuje się zamontować. Dopuszcza się zastosowanie urządzeń równoważnych:

- w zakresie gabarytów za równoważne uznane zostanie urządzenie mniejsze o maksymalnie 5% lub większe maksymalnie o 15% od podanych wymiarów. Strefa bezpieczeństwa urządzenia może być mniejsza od podanej;
- w zakresie kolorystyki oferta powinna umożliwiać zamawiającemu wybór dowolnej kolorystyki (innej niż standard) z palety kolorów RAL.
- w zakresie zastosowanych materiałów za równoważne zostanie uznane jedynie urządzenie o konstrukcji nośnej stalowej, zabezpieczonej antykorozyjnie poprzez co najmniej dwukrotne malowanie;
- w zakresie zastosowanych rozwiązań dopuszcza się urządzenia montowane na rurze jak i te montowane na pylonie stalowym;
- w zakresie elementów towarzyszących wymaga się stalowej konstrukcji kosza na śmieci, stalowej konstrukcji ławki z drewnianym oparciem i siedziskiem, stalowej lub drewnianej konstrukcji pod tablicę informacyjną. Kolorystyka dowolna, lecz nie kontrastująca z kolorystyką montowanych urządzeń.

Na etapie składania ofert przez wykonawców, w celu umożliwienia ich oceny, każdy oferent powinien przedstawić inwestorowi (wraz z ofertą) kartę techniczną urządzenia do ćwiczeń oraz kopię certyfikatu potwierdzającego zgodność urządzenia z normą PN-EN 16630:2015-06: „Wyposażenie siłowni plenerowych zainstalowane na stałe. Wymagania bezpieczeństwa i metody badań”. Karty techniczne powinny zawierać dane techniczne oraz ilustracje urządzenia, aby mogły stanowić podstawę oceny oferty.

Przewiduje się montaż następujących elementów małej architektury:

1. Zestaw zabawowy - szt. 1,
2. Urządzenie do ćwiczeń: wyciskanie siedząc - szt. 1,
3. Urządzenie do ćwiczeń: wyciąg górny + wyciskanie siedząc - szt. 1,
4. Urządzenie do ćwiczeń: narciarz - szt. 1,

PROJEKTOWANIE I NADZÓR BUDOWLANY
Janusz Baj

ul. Kościuszki 123, 22-600 Tomaszów Lubelski
tel. 504 315 409, 84 664 38 54

5. Ławka parkowa z oparciem – szt. 1,
6. Kosz na śmieci – szt. 1,
7. Tablica informacyjna z regulaminem korzystania z zestawu – szt. 1.

11.1. Zestaw zabawowy

Przykładowy wygląd zestawu:



PROJEKTOWANIE I NADZÓR BUDOWLANY
Janusz Baj

ul. Kościuszki 123, 22-600 Tomaszów Lubelski
tel. 504 315 409, 84 664 38 54

Opis:

Zestaw wykonany z drewna sosnowego o przekroju 10x10cm, krawędziowego, malowanego ręcznie preparatami drewnochronnymi. Podłogi wykonane z płyty antypoślizgowej nakrapianej o gr. 18 mm. Wypełnienia dekoracyjne, balustrady i daszki wykonane ze sklejki liściastej brzozonej malowanej natryskowo akrylami wodorozpuszczalnymi. Elementy stalowe ocynkowane, malowane proszkowo. Liny stalowe w oplocie, zaciskane maszynowo. Zjeżdżalnia profesjonalna wykonana z tworzywa polimerowego, odpornego na promienie słoneczne, nienagrzewającego się. Elementy drewniane łączone na śruby, wkręty – zabezpieczone kolorowymi zaślepkami z tworzywa sztucznego.

Urządzenie musi posiadać certyfikat bezpieczeństwa i być zgodne z grupą norm PN-EN 1176.

Dane techniczne:

- grupa wiekowa: 3-12lat
- wysokość całkowita: 3,50m
- wymiary w rzucie: 5,00m x 9,00m
- strefa bezpieczeństwa: 8,00m x 12,00m
- maksymalna wysokość upadku: 1,00m
- nawierzchnia amortyzująca: trawnik

Skład zestawu:

- wieża z daszkiem – 3 szt.
- wieża mała bez daszku – 1 szt.
- mostek kryty rurowy o średnicy 50cm – 1 szt.
- mostek ruchomy – 1 szt.
- wejście wspinaczkowe skośne – 1 szt.
- wejście stopniowane – 1 szt.
- zjeżdżalnia 240 cm – 2 szt.
- huśtawka 2 osobowa z siedziskiem typu „bocianie gniazdo” i siedziskiem płaskim – 1 szt.

Montaż:

Zestaw montowany trwale w gruncie za pomocą kotew wbetonowanych lub za pomocą betonowych fundamentów prefabrykowanych, w zależności od wytycznych producenta. Zalecana głębokość posadowienia minimum 90cm, beton klasy minimum C16/20. Dobór wielkości i głębokości fundamentów musi być zgodny z instrukcjami instalacji urządzeń placu zabaw. Jakikolwiek zmiany sposobu posadowienia urządzeń, ze względu na konieczność określenia sposobu instalacji w procesie uzyskiwania certyfikatu na urządzenie, mogą być wprowadzane jedynie przez producenta urządzeń lub w porozumieniu z nim. Wykopy pod ustawienie fundamentów oraz cały proces montażu urządzeń pozostaje w gestii wykonawcy, ściśle według instrukcji montażu, opracowanej zgodnie z grupą norm PN-EN 1176 i dostarczonej przez producenta. Zaleca się by montażu dokonywała wyspecjalizowana ekipa lub producent urządzeń.

11.2. Wyciskanie siedząc

Przykładowy wygląd urządzenia:



Wymiary urządzenia:

- długość: 1040 mm,
- szerokość: 700 mm,
- wysokość: 1640 mm.

Przeznaczenie:

Urządzenie do ćwiczeń przeznaczone jest dla dzieci od 14 roku życia i dorosłych oraz użytkowników powyżej 140 cm wzrostu. Maksymalny ciężar użytkownika: 150 kg.

Funkcja urządzenia:

Ćwiczenia wpływają na rozbudowę górnych partii ciała, wzmacniają mięśnie klatki piersiowej, obręczy barkowej oraz kończyn górnych. Na urządzeniu umieszczona jest instrukcja użytkowania wyrobu.

Wymiary strefy bezpieczeństwa:

Strefa bezpieczeństwa o promieniu 1,50m od urządzenia. W strefie bezpiecznej nie powinno być żadnych innych urządzeń, elementów architektury typu: drzewo, kosz, ławka itp.

Materiał:

Urządzenie wykonane z wysokiej jakości stali spawalniczej, dwukrotnie malowane proszkowo farbami epoksydowymi i poliestrowymi. Elementy stalowe zabezpieczone antykorozyjnie poprzez śrutowanie i cynkowanie. Siedzisko wykonane z tworzywa HDPE, z otworami ułatwiającymi odpływ wody. Śruby osłonięte zaślepkami. Kolorystyka urządzeń dowolna z palety RAL.

Elementy konstrukcyjne:

Główny słup konstrukcyjny urządzenia o średnicy 140 mm, grubość ścianki 3,6 mm. Pozostałe rury o średnicy: 33,7 mm, 42,4 mm, 48,3 mm, 60,3 mm, 76,1 mm. Łożyska kulkowe typu zamkniętego.

Montaż:

Zestaw montowany na fundamencie wylewanym monolitycznym lub prefabrykowanym za pomocą śrub, w zależności od wytycznych producenta. Wymiary fundamentu minimum 50x50x50cm. Zalecana głębokość posadowienia minimum 90cm, beton klasy minimum C16/20.

11.3. Wyciąg górny + wyciskanie siedząc

Przykładowy wygląd urządzenia:



Wymiary urządzenia:

- długość: 1900 mm,
- szerokość: 741 mm,
- wysokość: 640 mm.

PROJEKTOWANIE I NADZÓR BUDOWLANY
Janusz Baj

ul. Kościuszki 123, 22-600 Tomaszów Lubelski
tel. 504 315 409, 84 664 38 54

Przeznaczenie:

Urządzenie do ćwiczeń przeznaczone jest dla dzieci od 14 roku życia i dorosłych oraz użytkowników powyżej 140 cm wzrostu. Maksymalny ciężar użytkownika: 150 kg.

Funkcja urządzenia:

Ćwiczenia wpływają na wzmocnienie górnych partii ciała, mięśni ramion, pleców, obręczy barkowej i klatki piersiowej.

Wymiary strefy bezpieczeństwa:

Strefa bezpieczeństwa o promieniu 1,50m od urządzenia. W strefie bezpiecznej nie powinno być żadnych innych urządzeń, elementów architektury typu: drzewo, kosz, ławka itp.

Materiał:

Urządzenie wykonane z wysokiej jakości stali spawalniczej, dwukrotnie malowane proszkowo farbami epoksydowymi i poliestrowymi. Elementy stalowe zabezpieczone antykorozyjnie poprzez śrutowanie i cynkowanie. Siedzisko wykonane z tworzywa HDPE, z otworami ułatwiającymi odpływ wody. Śruby osłonięte zaślepkami. Kolorystyka urządzeń dowolna z palety RAL.

Elementy konstrukcyjne:

Główny słup konstrukcyjny urządzenia o średnicy 140 mm, grubość ścianki 3,6 mm. Pozostałe rury o średnicy: 33,7 mm, 42,4 mm, 48,3 mm, 60,3 mm, 76,1 mm. Łożyska kulkowe typu zamkniętego.

Montaż:

Zestaw montowany na fundamencie wylewanym monolitycznym lub prefabrykowanym za pomocą śrub, w zależności od wytycznych producenta. Wymiary fundamentu minimum 50x50x50cm. Zalecana głębokość posadowienia minimum 90cm, beton klasy minimum C16/20.

11.4. Narciarz

Przykładowy wygląd urządzenia:



Wymiary urządzenia:

- długość: 940 mm,
- szerokość: 540 mm,
- wysokość: 1390 mm.

Przeznaczenie:

Urządzenie do ćwiczeń przeznaczone jest dla dzieci od 14 roku życia i dorosłych oraz użytkowników powyżej 140 cm wzrostu. Maksymalny ciężar użytkownika: 150 kg.

Funkcja urządzenia:

Wzmacnia mięśnie nóg, ramion i tułowia, korzystnie wpływa na układ krążeniowo-oddechowy. Poprawia koordynację ruchową.

Wymiary strefy bezpieczeństwa:

Strefa bezpieczeństwa o promieniu 1,50m od urządzenia. W strefie bezpiecznej nie powinno być żadnych innych urządzeń, elementów architektury typu: drzewo, kosz, ławka itp.

Materiał:

Urządzenie wykonane z wysokiej jakości stali spawalniczej, dwukrotnie malowane proszkowo farbami epoksydowymi i poliestrowymi. Elementy stalowe zabezpieczone antykorozyjnie poprzez

śrutowanie i cynkowanie. Stopnice z blachy aluminiowej, ryflowanej o grubości 3 mm. Śruby osłonięte zaślepkami. Kolorystyka urządzeń dowolna z palety RAL

Elementy konstrukcyjne:

Główny słup konstrukcyjny urządzenia o średnicy 140 mm, grubość ścianki 3,6 mm. Pozostałe rury o średnicy: 33,7 mm, 42,4 mm, 48,3 mm, 60,3 mm, 76,1 mm. Łożyska kulkowe typu zamkniętego. Urządzenie posiada ograniczniki ruchu.

Montaż:

Zestaw montowany na fundamencie wylewanym monolitycznym lub prefabrykowanym za pomocą śrub, w zależności od wytycznych producenta. Wymiary fundamentu minimum 50x50x50cm. Zalecana głębokość posadowienia minimum 90cm, beton klasy minimum C16/20.

11.5. Ławka parkowa z oparciem

Przykładowy wygląd:



Opis:

Ławka z oparciem na podstawie metalowej montowana na stałe. Ławka stanowi niezbędne wyposażenie każdego placu zabaw, umożliwiając odpoczynek rodzicom lub opiekunom. Konstrukcja urządzenia wykonana z rur stalowych ocynkowanych i malowanych proszkowo. Siedzisko i oparcie wykonane z desek o grubości 3cm. Drewno szlifowane i malowane specjalnymi środkami dekoracyjno-impregnacyjnymi na bazie oleju tungowego, minimalizującymi powstawanie pęknięć wzdłużnych w drewnie. Urządzenie posadowione w gruncie w fundamencie betonowym poprzez przykręcenie konstrukcji ławki kotwami. Wszystkie spawy i łączenia gładkie i odpowiednio wyprofilowane.

Dane techniczne:

- wysokość: 0,77m
- długość: 1,60m
- szerokość: 0,60m

- głębokość posadowienia w gruncie: 0,50m
- bezpieczna strefa użytkowania urządzenia: nie dotyczy
- maksymalna wysokość upadku: 0,40m

Montaż:

Ławka montowana trwale z betonowym fundamentem za pomocą kotew, w zależności od wytycznych producenta. Zalecana głębokość posadowienia minimum 50cm, beton klasy minimum C16/20.

11.6. Kosz na śmieci

Przykładowy wygląd:



Opis:

Kosz na śmieci metalowy, wykonany w całości ze stali ocynkowanej i malowanej proszkowo, wyposażony w daszek i odczepiany za pomocą kluczyka pojemnik. Kosz na śmieci to niezbędny element wyposażenia każdego placu zabaw, ułatwiający utrzymanie czystości.

Daszek oraz pojemnik na odpady wykonane z blachy stalowej o grubości odpowiednio 2mm i 1,2mm, ocynkowanej i malowanej proszkowo. Urządzenie posadowione w gruncie w fundamencie betonowym poprzez bezpośrednie zabetonowanie wspornikowego słupka stanowiących podporę kosza na śmieci. Wszystkie spawy i łączenia są gładkie i odpowiednio wyprofilowane.

Dane techniczne:

- waga: 14kg
- pojemność: 35l
- szerokość: 30cm
- głębokość: 37cm
- wysokość: 60cm

Montaż:

Kosz montowany trwale z podłożem gruntowym poprzez bezpośrednie zabetonowanie wspornikowego słupka stanowiących podporę kosza na śmieci. Zalecana głębokość posadowienia minimum 50cm, beton klasy minimum C16/20.

11.7. Tablica informacyjna z regulaminem korzystania z placu zabaw

Przykładowy wygląd:



Opis:

Tablica regulaminowa oraz stelaż wykonane z metalu. Konstrukcja urządzenia wykonana z profili stalowych 50mm x 50mm o grubości ścianki 3mm. Wszystkie elementy stalowe są zabezpieczone poprzez cynkowanie i malowanie proszkowe. Urządzenie posadowione w gruncie w fundamencie betonowym poprzez bezpośrednie zabetonowanie stalowych słupów nośnych. Tablica regulaminowa o wymiarach 50cm x 70cm, wykonana ze stali ocynkowanej i malowanej proszkowo. Narożniki tablicy zaokrąglone, krawędzie tablicy zagięte. Informacje na tablicy zawarte w formie tekstowej oraz graficznej. Zabezpieczenia na słupach pionowych wykonane z tworzywa sztucznego. Wszystkie śruby umieszczone w specjalnych osłonach wykonanych z tworzywa sztucznego.

Dane techniczne:

- wysokość: 1,60m
- długość: 0,50m
- szerokość: 0,05m
- wymiar tablicy: 0,50m x 0,70m

Montaż:

Element montowany trwale z podłożem gruntowym poprzez bezpośrednie zabetonowanie słupków. Zalecana głębokość posadowienia minimum 50cm, beton klasy minimum C16/20.

12. Uwagi ogólne

Wszelkie prace należy prowadzić zgodnie z „Warunkami technicznymi wykonania i odbioru robót budowlano - montażowych”, zgodnie z zasadami sztuki budowlanej oraz obowiązującymi przepisami BHP.

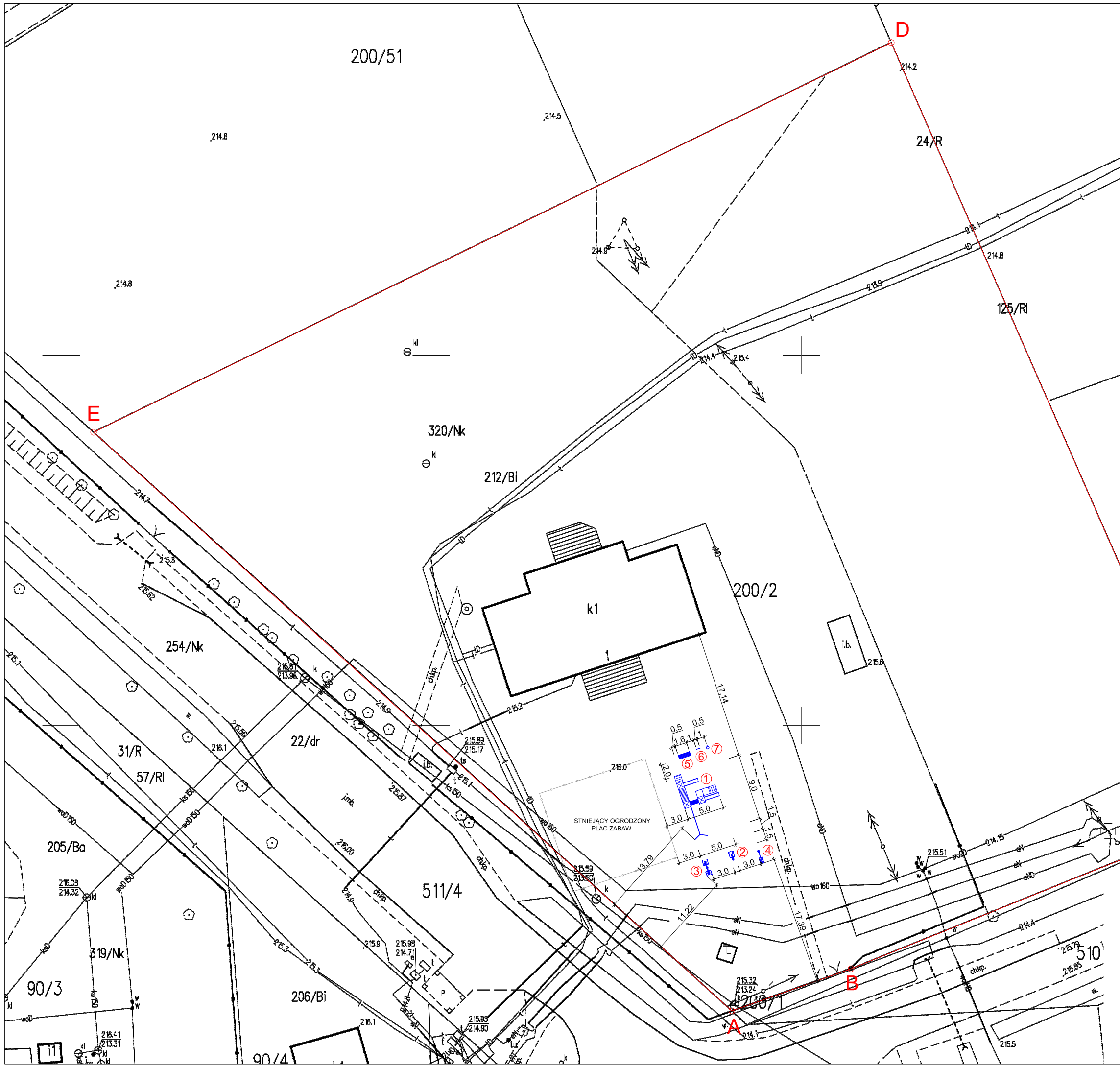
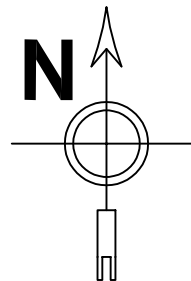
Właściciele publicznych placów zabaw powinni nabywać wyłącznie urządzenia zgodne z normą PN-EN 1176, a ich zgodność powinna być potwierdzona Certyfikatem lub Deklaracją Zgodności.

Normy z grupy PN-EN 1176 odnoszące się do planowanej inwestycji, a także określające wymogi dla bezpiecznej nawierzchni na placach zabaw:

- PN-EN 1176-1:2017-12 Wyposażenie placów zabaw i nawierzchnie. Część 1: Ogólne wymagania bezpieczeństwa i metody badań.
- PN-EN 1176-2+AC:2020-01 Wyposażenie placów zabaw i nawierzchnie. Część 2: Dodatkowe szczegółowe wymagania bezpieczeństwa i metody badań huśtawek.
- PN-EN 1176-3:2017-12 Wyposażenie placów zabaw i nawierzchnie. Część 3: Dodatkowe szczegółowe wymagania bezpieczeństwa i metody badań zjeżdżalni.
- PN-EN 1176-7:2020-09 Wyposażenie placów zabaw i nawierzchnie. Część 7: Wytyczne dotyczące montażu, kontroli, konserwacji i eksploatacji.
- PN-EN 1176-10:2009 Wyposażenie placów zabaw i nawierzchnie -- Część 10: Dodatkowe wymagania bezpieczeństwa i metody badań całkowicie obudowanych urządzeń do zabawy.

Właściciele siłowni plenerowych powinni nabywać wyłącznie urządzenia zgodne z normą PN-EN 16630:2015-06: „Wyposażenie siłowni plenerowych zainstalowane na stałe. Wymagania bezpieczeństwa i metody badań”, a ich zgodność powinna być potwierdzona Certyfikatem lub Deklaracją Zgodności.

Projektant:



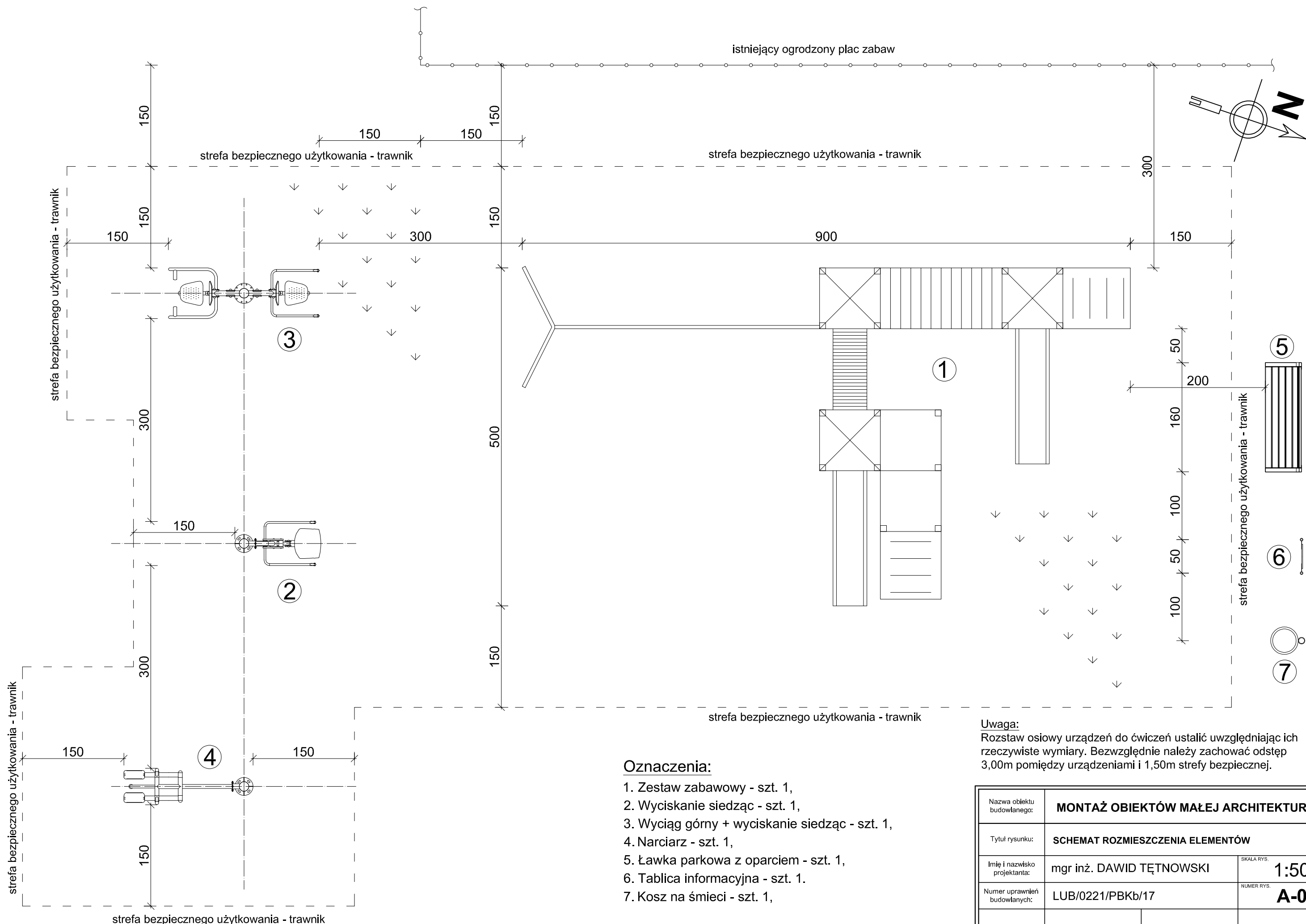
Oznaczenia:

- 1. Zestaw zabawowy - szt. 1,
- 2. Wyciskanie siedząc - szt. 1,
- 3. Wyciąg górny + wyciskanie siedząc - szt. 1,
- 4. Narciarz - szt. 1,
- 5. Ławka parkowa z oparciem - szt. 1,
- 6. Tablica informacyjna - szt. 1,
- 7. Kosz na śmieci - szt. 1,

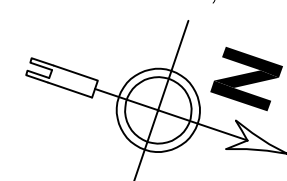
201/51

Mapa zasadnicza w postaci elektronicznej
Licencja nr: GK.6642.654.2022_0618_CL1

Nazwa obiektu budowlanego:	MONTAŻ OBIEKTÓW MAŁEJ ARCHITEKTURY	
Tytuł rysunku:	PROJEKT ZAGOSPODAROWANIA TERENU	
Imię i nazwisko projektanta:	mgr inż. DAWID TĘTNOWSKI	SKALA RYS. 1:500
Numer uprawnień budowlanych:	LUB/0221/PBKb/17	NUMER RYS. A-01
Data sporządzenia:	CZERWIEC 2022 R.	Podpis projektanta:



istniejący ogrodzony plac zabaw



strefa bezpiecznego użytkowania - trawnik

strefa bezpiecznego użytkowania - trawnik

strefa bezpiecznego użytkowania - trawnik

strefa bezpiecznego użytkowania - trawnik

strefa bezpiecznego użytkowania - trawnik

strefa bezpiecznego użytkowania - trawnik

strefa bezpiecznego użytkowania - trawnik

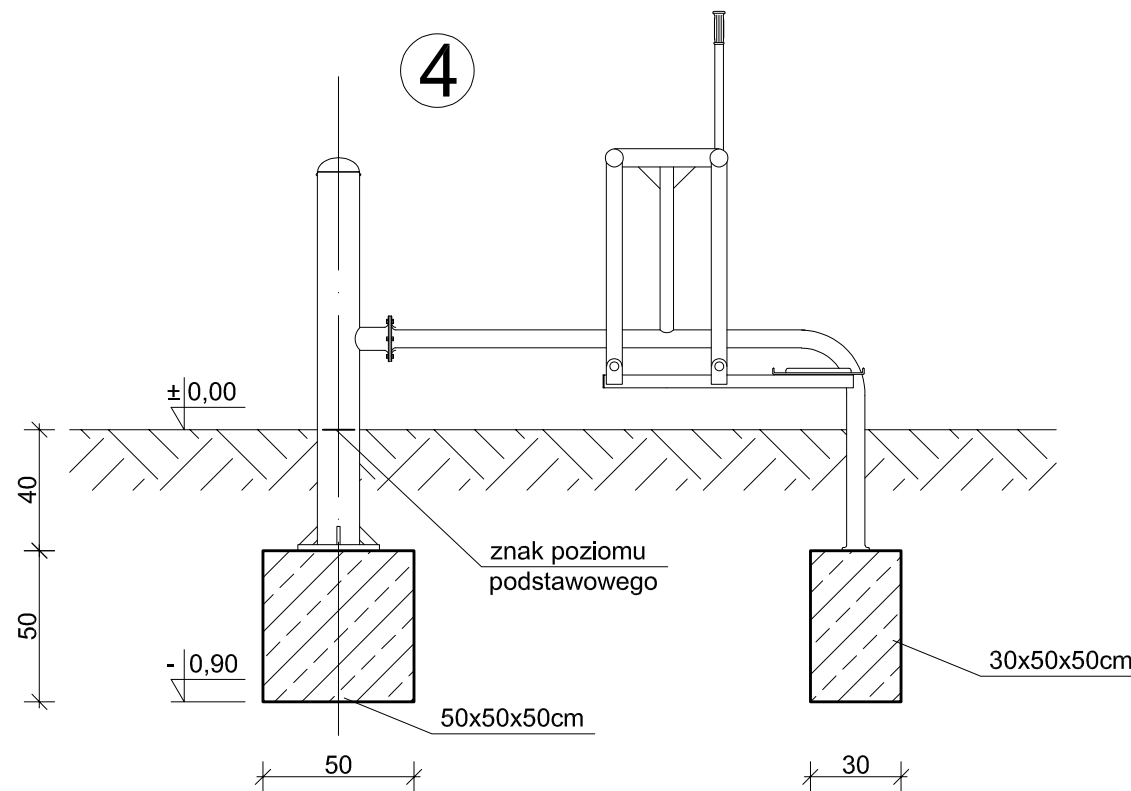
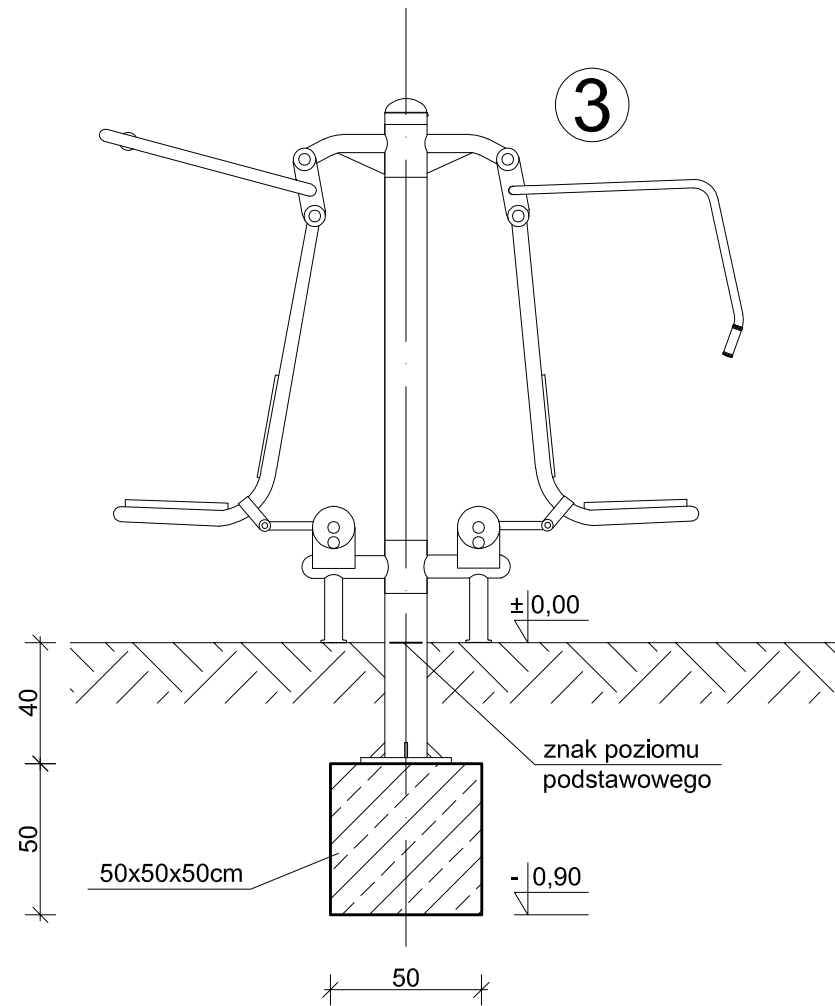
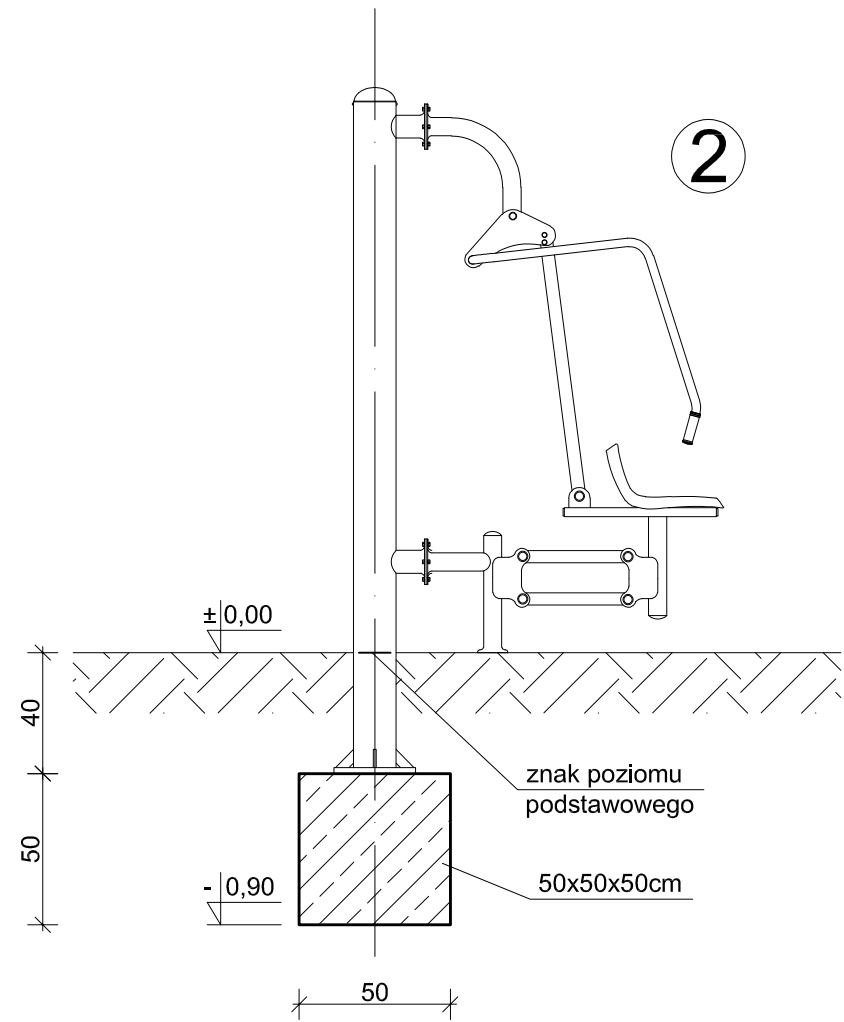
Oznaczenia:

- 1. Zestaw zabawowy - szt. 1,
- 2. Wyciskanie siedząc - szt. 1,
- 3. Wyciąg górny + wyciskanie siedząc - szt. 1,
- 4. Narciarz - szt. 1,
- 5. Ławka parkowa z oparciem - szt. 1,
- 6. Tablica informacyjna - szt. 1.
- 7. Kosz na śmieci - szt. 1,

Uwaga:
Rozstaw osiowy urządzeń do ćwiczeń ustalić uwzględniając ich rzeczywiste wymiary. Bezwzględnie należy zachować odstęp 3,00m pomiędzy urządzeniami i 1,50m strefy bezpiecznej.

Nazwa obiektu budowlanego:	MONTAŻ OBIEKTÓW MAŁEJ ARCHITEKTURY	
Tytuł rysunku:	SCHEMAT ROZMIESZCZENIA ELEMENTÓW	
Imię i nazwisko projektanta:	mgr inż. DAWID TĘTNOWSKI	SKALA RYS. 1:50
Numer uprawnień budowlanych:	LUB/0221/PBKb/17	NUMER RYS. A-02
Data sporządzenia:	CZERWIEC 2022 R.	Podpis projektanta:

Rysunek przedstawia przykładowe urządzenia dostępne na rynku.



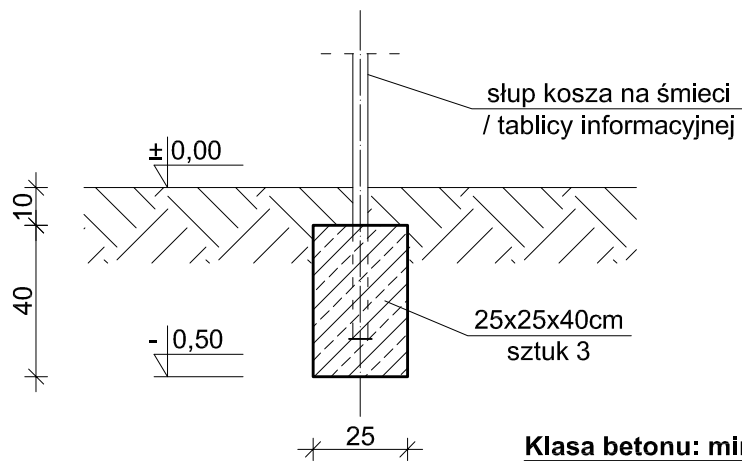
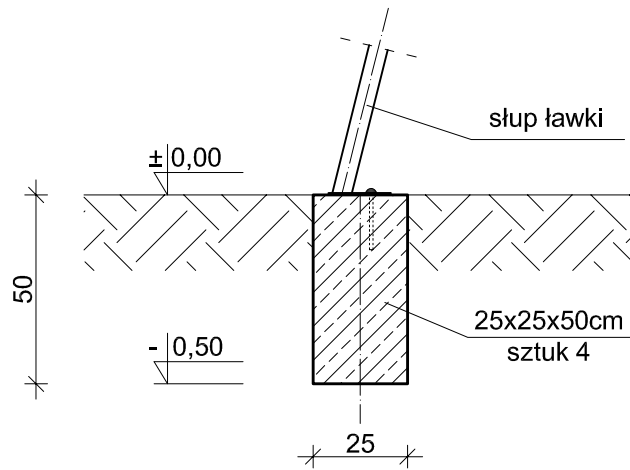
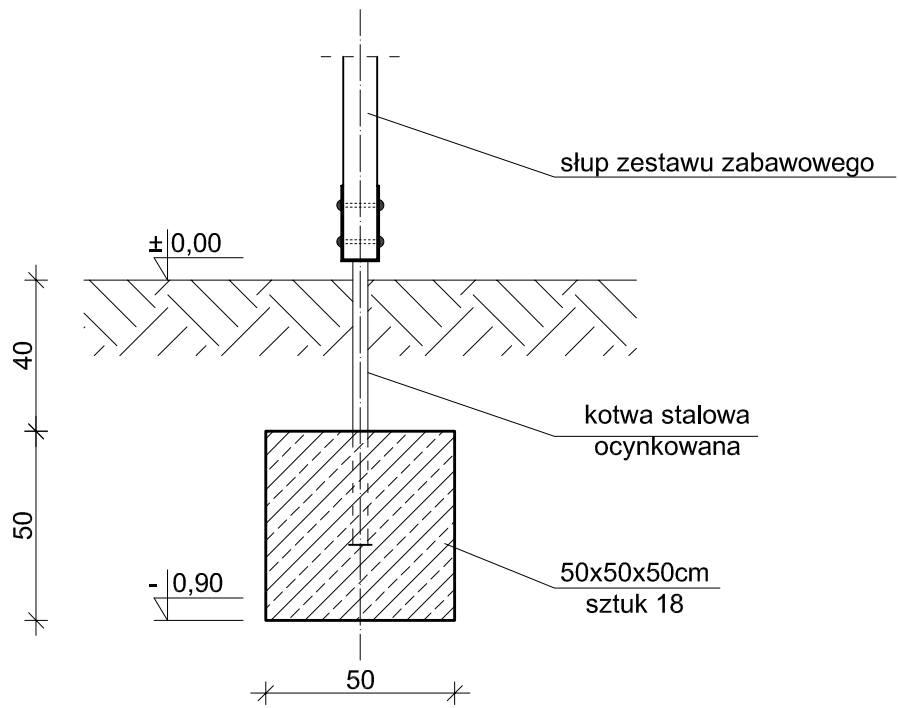
Oznaczenia:

- 2. Wyciskanie siedząc
- 3. Wyciąg górny + wyciskanie siedząc
- 4. Narciarz

Uwaga: dopuszcza się inny sposób wykonania fundamentów, lecz zgodny z punktem 4.3.15 normy PN-EN 16630:2015-06
Rysunek przedstawia przykładowe urządzenia dostępne na rynku.

Klasa betonu: minimum C16/20

Nazwa obiektu budowlanego:	MONTAŻ OBIEKTÓW MAŁEJ ARCHITEKTURY		
Tytuł rysunku:	SPOSÓB POSADOWIENIA ELEMENTÓW SIŁOWNI		
Imię i nazwisko projektanta:	mgr inż. DAWID TĘTNOWSKI	SKALA RYS.	1:25
Numer uprawnień budowlanych:	LUB/0221/PBKb/17	NUMER RYS.	A-03
Data sporządzenia:	CZERWIEC 2022 R.	Podpis projektanta:	



Klasa betonu: minimum C16/20

Uwaga: dopuszcza się inny sposób wykonania fundamentów, lecz zgodny z punktem 4.2.14 normy PN-EN 1176-1:2017-12

Nazwa obiektu budowlanego:	MONTAŻ OBIEKTÓW MAŁEJ ARCHITEKTURY		
Tytuł rysunku:	SPOSÓB POSADOWIENIA ZESTAWU ZABAWOWEGO I ELEMENTÓW DODATKOWYCH		
Imię i nazwisko projektanta:	mgr inż. DAWID TĘTNOWSKI	SKALA RYS.	1:20
Numer uprawnień budowlanych:	LUB/0221/PBKb/17	NUMER RYS.	A-04
Data sporządzenia:	CZERWIEC 2022 R.	Podpis projektanta:	